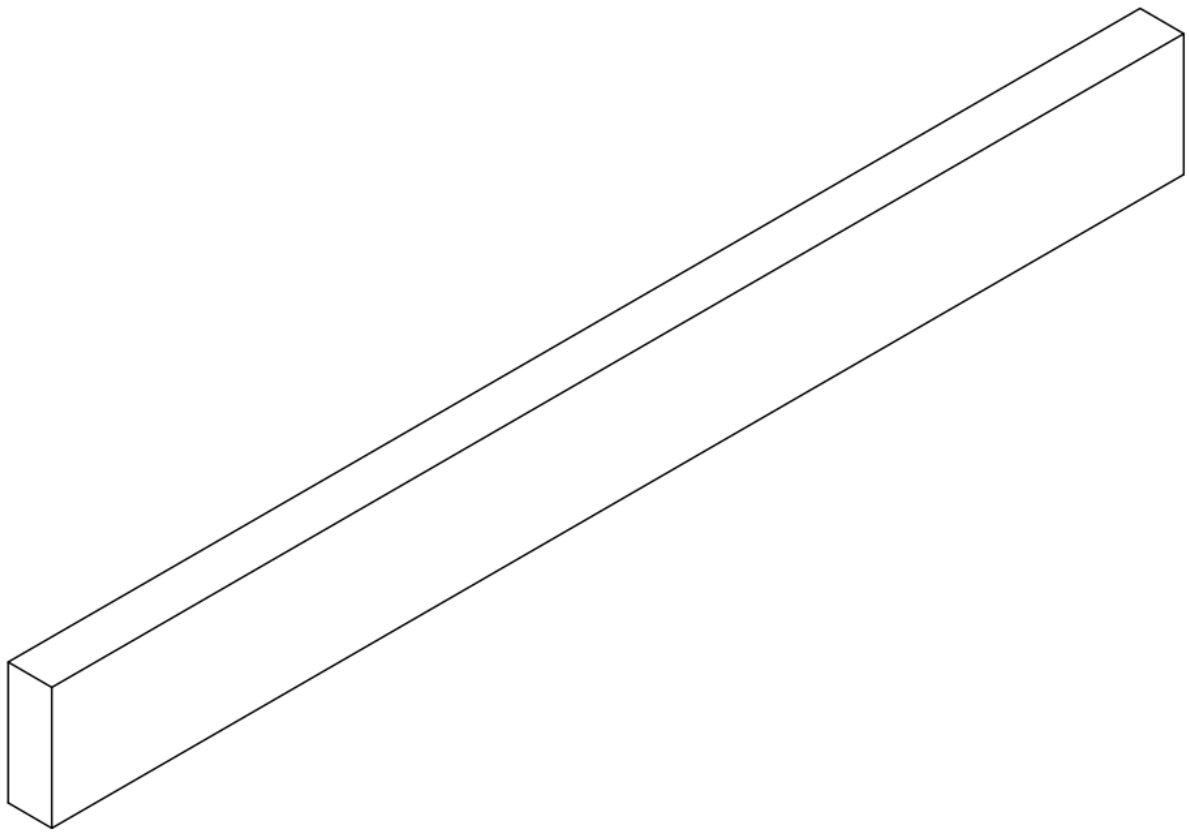
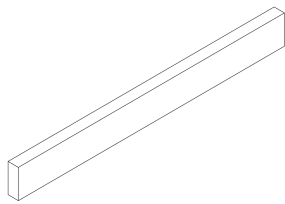


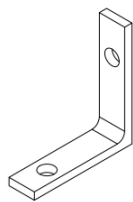
RTD PURENIT POUR SEUIL



MATERIEL NECESSAIRE



KIT RTD x1



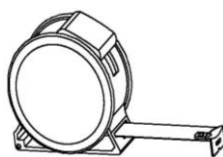
CORNIÈRE



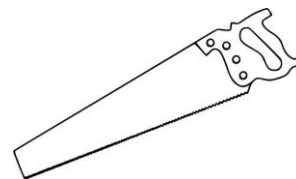
SOUDAGUN



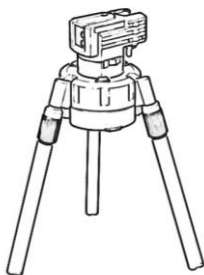
CRAYON



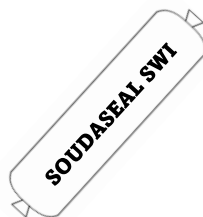
METRE



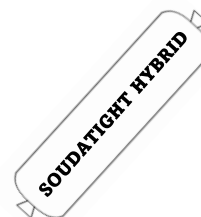
SCIE



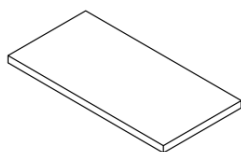
NIVEAU LASER



SOUDASEAL
SWI



SOUDATIGHT
HYBRID



CALE REGLAGE



VISSEUSE



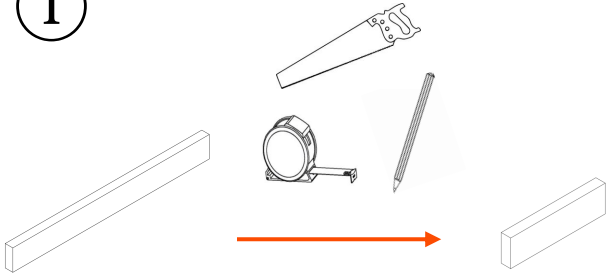
VIS A BOIS



PINCEAU

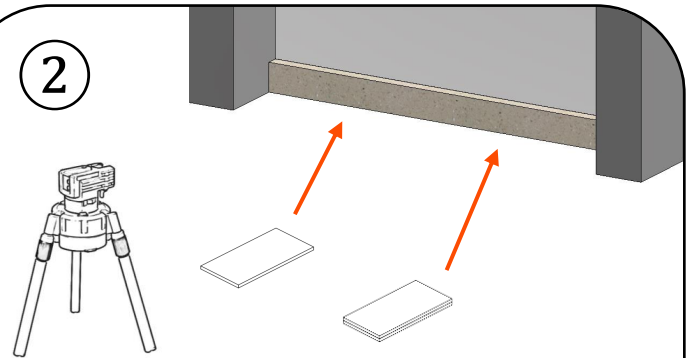
POSE DU SEUIL

1



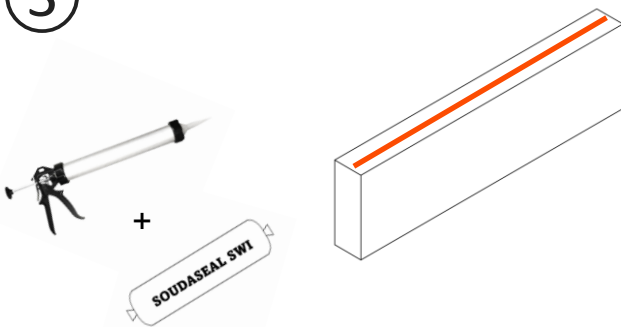
Ajuster la longueur du seuil à la dimension de l'ouverture
Si nécessaire, abouter plusieurs éléments pour les appuis > 2440mm

2



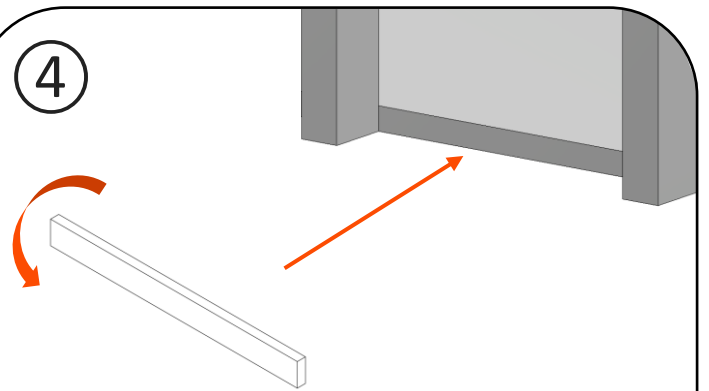
Positionner le seuil et vérifier l'horizontalité et l'altitude à l'aide d'un niveau laser
Ajuster le niveau à l'aide de cales tout les 200mm

3



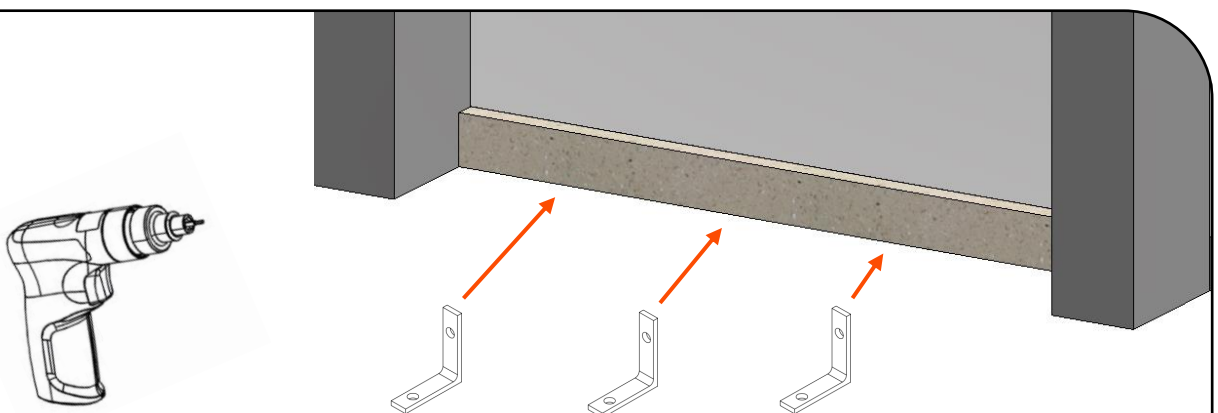
Appliquer la colle Soudaseal SWI sur le seuil

4



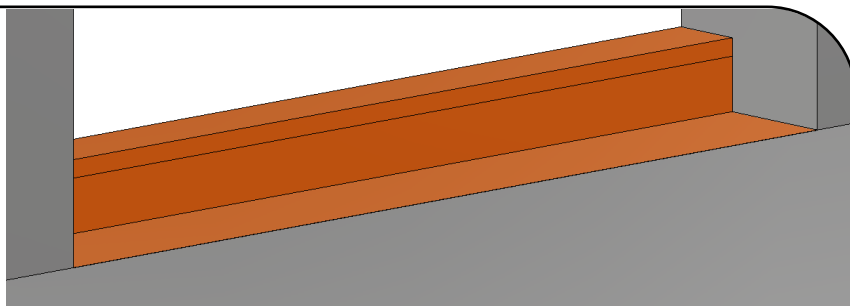
Positionner le seuil encollé en respectant les calages définis à l'étape 2

5



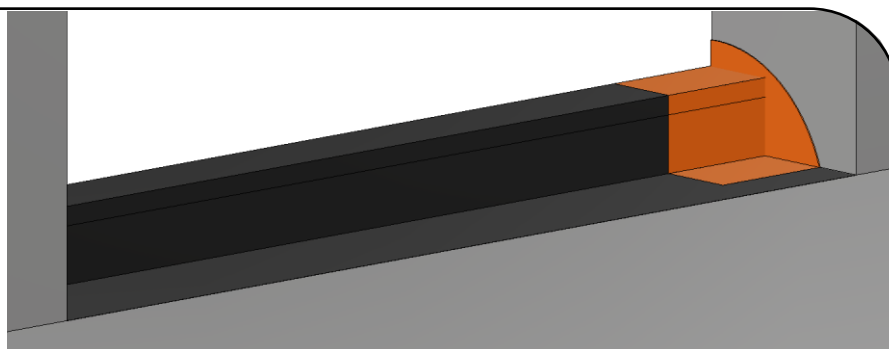
Percer puis visser les cornières sur le RTD et sur le sol tous les 500mm

⑥



Appliquer la membrane Soudatight Hybrid côté extérieur, au pinceau

⑦



Renouveler l'opération aux extrémités sur la face supérieure et les tableaux

INFORMATIONS RTD PURENIT

INFORMATIONS COLLES

DIMENSIONS (mm x mm x mm)	CONDUCTIVITE THERMIQUE (λ)	RESISTANCE A LA COMPRESSION (10%)	CAPACITE	CONSOMMATION POUR UTILISATION STANDARD
2440 x À la demande x < 60 mm	Purenit 550 :		Soudaseal SWI:	
			600 ml	~ 15 m linéaire
	0,083 W/m.K	7,10 N/mm ²	Soudatight Hybrid:	
			600 ml	~ 1 m ²